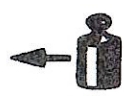

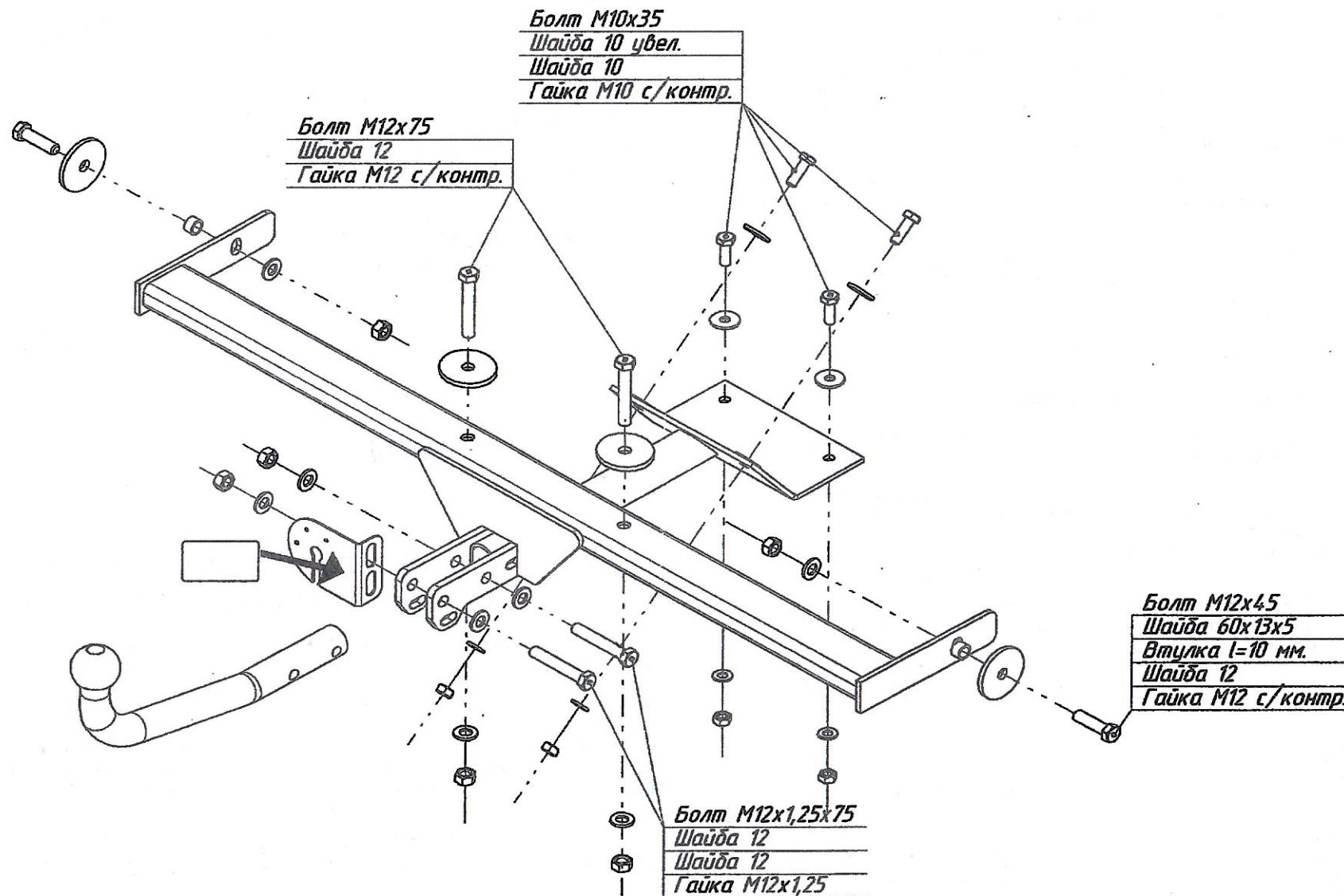


| | | | | | |
|---|--|--|---|---|----------------------------|
| Инструкция по монтажу тягово-сцепного устройства шарового типа | DAEWOO NEXIA 2008 | EAC Сертификат соответствия № ЕАЭС RU C-RU.АИ24.В.00470/20 |  |  | |
| | | | 1000 кг. | 50 кг. | Вес нетто 15 кг. |



ПОРЯДОК МОНТАЖА

- Удалить из багажника покрытие пола.
- Удалить верхние боковые и средние пробки.
- Закрепить балку ТСУ через центральные отверстия.
- Просверлить отверстия $d 11\text{мм}$, в нише запасного колеса.
- Прикрепить ТСУ в нише запасного колеса.
- Прикрепить балку к буксировочным петлям.
- Установить шар и подрозетник.
- Протянуть все болтовые соединения.
- Выполнить электромонтаж сигнализации.
- Установите покрытие багажника.
- Установку ТСУ рекомендуется производить только специалистами.

Правила эксплуатации и технического обслуживания

1. Техническое обслуживание ТСУ заключается в периодическом осмотре болтовых соединений ТСУ с автомобилем, крепления приборов электрооборудования и состояния окрашенной поверхности ТСУ. В целях предотвращения появления коррозии ТСУ необходимо содержать в чистоте от коррозионно-активных материалов (дорожная соль, грязь и влага). При обнаружении царапин, сколов поврежденное место необходимо обработать восстанавливающей краской, либо обратиться в сервисную службу.
2. Если автомобиль эксплуатируется без прицепа, необходимо сцепной шар покрыть защитной смазкой и надеть защитный колпак. При сцепке прицепа с автомобилем шар должен быть смазан консистентной смазкой.
3. После фиксации сцепной головки прицепа на шаре ТСУ, осуществлять страховочную связь прицепа с автомобилем, используя петлю на ТСУ для крепления страховочных цепей.
4. После пробега 1000 км с прицепом проверить затяжку всех резьбовых соединений ТСУ.

Не допускается буксировка прицепов полной массой более указанной и со скоростью, превышающей 90 км/час.

ГАРАНТИЙНЫЕ ОБЯЗАТЕЛЬСТВА

1. ООО «Вамер» гарантирует безотказную работу ТСУ в течении 12 месяцев со дня установки в специализированной мастерской, при условии его эксплуатации в полном соответствии с настоящим руководством.
- Предприятие не несет ответственность за безопасность и надежность работы ТСУ при внесении потребителем изменений в его конструкцию, а также при замене болтов и гаек с классом прочности ниже 8.8.*
2. Любые претензии принимаются во внимание только при наличии заполненного свидетельства об установке с печатью и подписью установщика и двух этикеток с упаковки, с указанием контрольной массы ТСУ и коробки.
3. Изготовитель оставляет за собой право на изменение конструкции ТСУ, поэтому некоторые изменения, не ухудшающие его прочностные и потребительские качества, могут быть не отражены в настоящем руководстве.
4. Пожалуйста, сохраняйте настоящую инструкцию в течение всего гарантийного срока службы ТСУ.



ООО «Вамер»
г. Тольятти,
ул. Радужная 15
www.vamer.ru

КОРОБКА УПАКОВОЧНАЯ

| | |
|---------------------------|----------|
| Болт М10х35 | 4шт. |
| Болт М12х45 | 2шт. |
| Болт М12х80 | 2шт. |
| Болт М12х1,25х75 | 2шт. |
| Гайка М10 с/контр. | 4шт. |
| Гайка М12 с/контр. | 4шт. |
| Гайка М12 х 1,25 с/контр. | 2шт. |
| Шайба 10 увелич. | 4шт. |
| Шайба 10 | 4шт. |
| Шайба 12 | 8шт. |
| Втулка 10мм | 2шт. |
| Шайба 60х13х3 или 60х60х3 | 4шт. |
| Комплект электрики | 1 компл. |
| Шар (А) | 1шт. |
| Кронштейн розетки | 1шт. |
| Инструкция по монтажу | 1шт. |

МОМЕНТ ЗАТЯЖКИ

| | |
|----------|--------|
| М6 | 9,5 Nm |
| М8 | 23 Nm |
| М10 | 46 Nm |
| М12 | 79 Nm |
| М14 | 125 Nm |
| М16 | 195 Nm |
| М10х1,25 | 49 Nm |
| М12х1,25 | 87 Nm |
| М12х1,5 | 83 Nm |

Штамп ОТК

17 ИЮЛ 2022

Дата изготовления

СВИДЕТЕЛЬСТВО ОБ УСТАНОВКЕ

ТСУ установлено на автомобиль:

Модель VIN

Мы, как установщики ТСУ на данное транспортное средство подтверждаем, что точки крепления установки ТСУ на кузове автомобиля, а также процесс установки отвечают требованиям схемы монтажа, указанной в данной инструкции по монтажу.

М.П.

Дата установки

Подпись